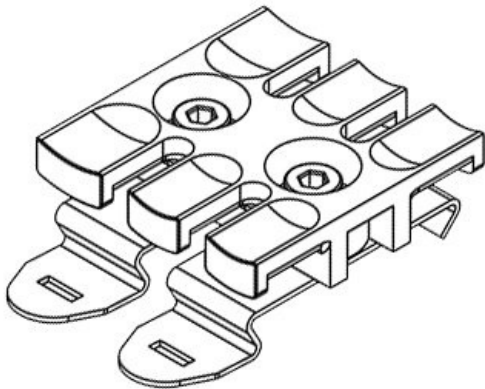


Tekniset tiedot

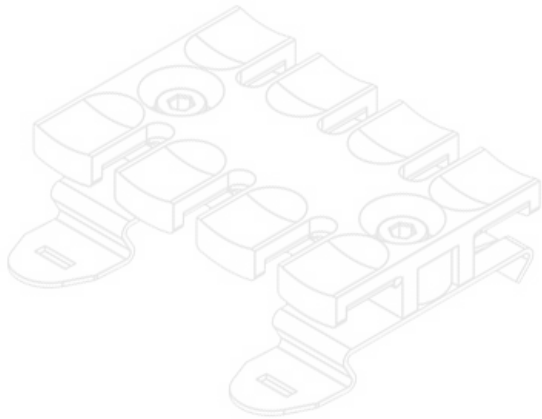
| | |
|---------------------------|--|
| Materiaali | Polyamidi Pikakiinnitysalka: Jousiteräs |
| Palamislukokka | UL94-V0, itsestään sammuva |
| Lämpötila | -40 C° ... 140 C° |
| Ominaisuudet | silikoniton, halogeeniton |
| Asennusvaihtoehdot | Snap-in |

Edut ja hyödyt

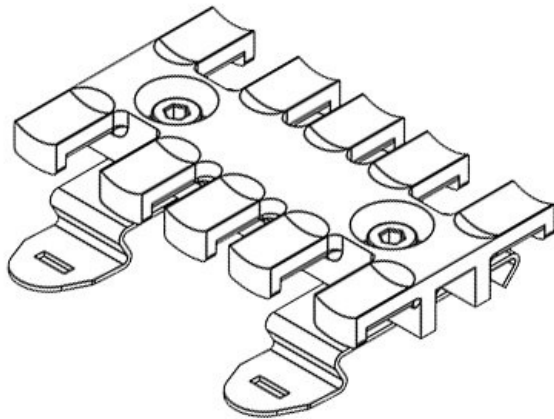
Tuotetyypit ja koot



| | | |
|--------------------------|-------------------|-------------------------------|
| Osa nro. | 32351 | Asennuskorkeus 11,4 mm |
| EAN | 4251269301 | s |
| | 247 | Hammastusten 3 |
| Pakkausyksikkö | 10 | määrä |
| Kaapelien max. lukumäärä | 3 | |
| Pituus | 38,5 mm | |
| Leveys | 51,7 mm | |
| Korkeus | 16 mm | |

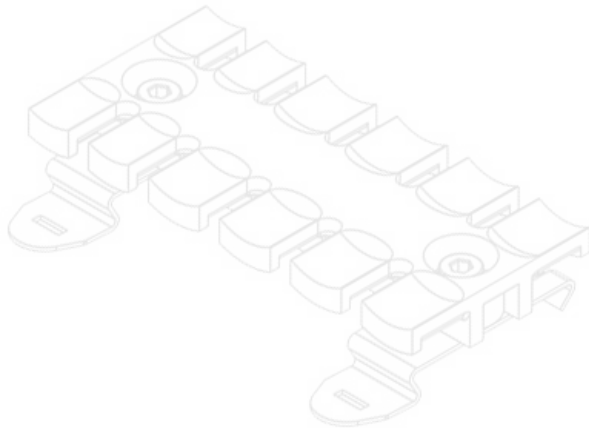


| | | |
|--------------------------|-------------------|-------------------------------|
| Osa nro. | 32352 | Asennuskorkeus 11,4 mm |
| EAN | 4251269301 | s |
| | 254 | Hammastusten 4 |
| Pakkausyksikkö | 10 | määrä |
| Kaapelien max. lukumäärä | 4 | |
| Pituus | 59,5 mm | |
| Leveys | 51,7 mm | |
| Korkeus | 16 mm | |

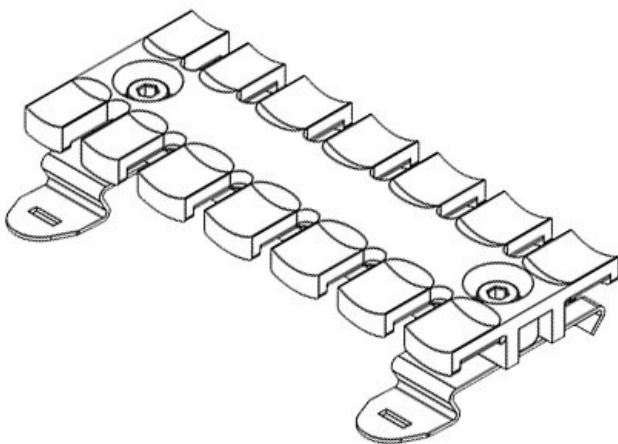


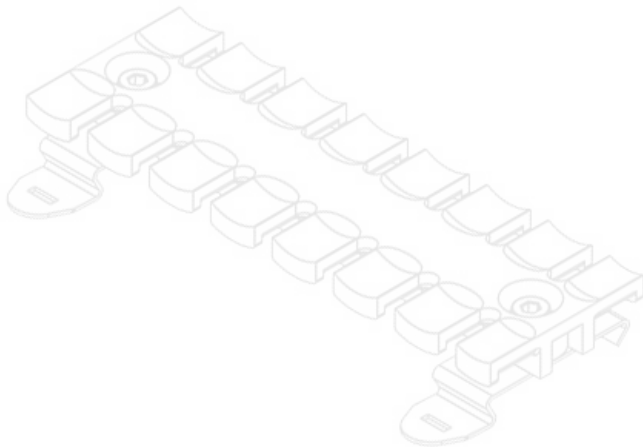
| | | |
|--------------------------|-------------------|-------------------------------|
| Osa nro. | 32353 | Asennuskorkeus 11,4 mm |
| EAN | 4251269301 | s |
| | 261 | Hammastusten 5 |
| Pakkausyksikkö | 10 | määrä |
| Kaapelien max. lukumäärä | 5 | |
| Pituus | 69,1 mm | |
| Leveys | 51,7 mm | |
| Korkeus | 16 mm | |

| | | |
|--------------------------|-------------------|-------------------------------|
| Osa nro. | 32354 | Asennuskorkeus 11,4 mm |
| EAN | 4251269301 | s |
| | 278 | Hammastusten 6 |
| Pakkausyksikkö | 10 | määrä |
| Kaapelien max. lukumäärä | 6 | |
| Pituus | 86,5 mm | |
| Leveys | 51,7 mm | |
| Korkeus | 16 mm | |

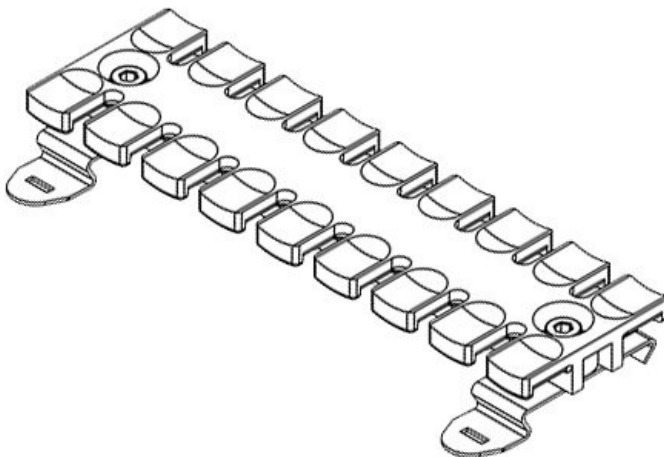


| | | |
|--------------------------|-------------------|-------------------------------|
| Osa nro. | 32355 | Asennuskorkeus 11,4 mm |
| EAN | 4251269301 | s |
| | 285 | Hammastusten 7 |
| Pakkausyksikkö | 10 | määrä |
| Kaapelien max. lukumäärä | 7 | |
| Pituus | 102,5 mm | |
| Leveys | 51,7 mm | |
| Korkeus | 16 mm | |



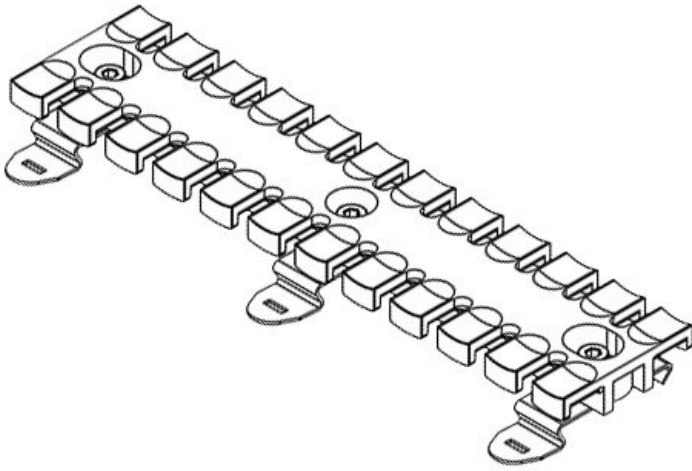


Osa nro. **32356** Asennuskorkeus **11,4 mm**
EAN **4251269301** s
292 Hammastusten **8**
Pakkausyksikkö **10** määrä
Kaapelien **8**
max.
lukumäärä
Pituus **121 mm**
Leveys **51,7 mm**
Korkeus **16 mm**



Osa nro. **32357** Asennuskorkeus **11,4 mm**
EAN **4251269301** s
308 Hammastusten **9**
Pakkausyksikkö **10** määrä
Kaapelien **9**
max.
lukumäärä
Pituus **139,5 mm**
Leveys **51,7 mm**
Korkeus **16 mm**

| | | |
|--------------------------|-------------------|-------------------------------|
| Osa nro. | 32358 | Asennuskorkeus 11,4 mm |
| EAN | 4251269301 | s |
| | 315 | Hammastusten 12 |
| Pakkausyksikkö | 10 | määrä |
| Kaapelien max. lukumäärä | 12 | |
| Pituus | 180 mm | |
| Leveys | 51,7 mm | |
| Korkeus | 16 mm | |



icotek[®]
smart cable management